

**Allgemeine Sicherheitshinweise**
General safety notes

- * Montage / Wartung nur durch Fachkräfte.
- * Bei Instandsetzung / Instandhaltung nur Originalteile verwenden.
- * Werden nachträglich Änderungen an Leuchten vorgenommen, so gilt derjenige als Hersteller, der diese Änderung vornimmt.
- * Der Hersteller übernimmt keine Haftung für Schäden, die durch unsachgemäßen Einsatz entstehen.



- * Installation / maintenance only by skilled personnel.
- * During overhaul / maintenance only use original parts.
- * If any luminaire is subsequently modified, the person responsible for the modification shall be considered the manufacturer.
- * The manufacturer bears no liability for damage caused by inappropriate use or application.



- * Les opérations d'installation et d'entretien doivent être effectuées exclusivement par des personnes qualifiées.
- * Dans le cas d'une remise en état, utiliser uniquement des composants d'origine.
- * Toutes modifications apportées au luminaire se feront sous la responsabilité exclusive de celui qui les effectue.
- * Le fabricant décline toute responsabilité résultant d'un mise en oeuvre inappropriée du produit.



- * El montaje y mantenimiento lo efectuarán únicamente los técnicos especializados.
- * Para reparaciones han de emplearse solo piezas originales de recambio.
- * Reservado el derecho de modificación de dimensiones, pesos y características técnicas, sin previo aviso.
- * El fabricante no asume responsabilidad por modificaciones realizadas por terceros, ni por instalación incorrecta.



- * Montaggio / Manutenzione solo per mezzo di Personale specializzato.
- * Per Riparazione / Manutenzione impiegare solo Parti originali.
- * Il costruttore si riserva il diritto di apportare senza preavviso modifiche di peso, dimensioni e caratteristiche tecniche.
- * Il costruttore non è responsabile per danni derivanti da modifiche realizzate da terzi e da una installazione non corretta.



- * Montagem/Manutenção efectuada unicamente por pessoal técnico especializado.
- * Utilizar somente peças originais do fabricante.
- * O fabricante não se responsabiliza por danos resultantes da inadequada utilização dos materiais.



- * A szerelés / karbantartást csak szakszemélyzet végezheti
- * Üzembehelyezésnél / karbantartásnál csak eredeti alkatrészek használhatók.



- * Τοποθέτηση / Συντήρηση μόνο από ηλεκτρολόγο
- * Κατά την επισκευή / διατήρηση χρησιμοποιείτε γνήσια ανταλλακτικά μόνο



- * Montage / service alleen door vakkundig personeel.
- * Bij inbedrijfstellen / onderhoud alleen originele onderdelen gebruiken.



- * Monteres kun av fagpersonell.
- * Ved feilretting : Bruk kun originaldeler.



- * Montering akötsel endaa av fackfolk.
- * Använd bara originaldelar vid igångsättning / underhall.



- * при ремонте применять только те же самые части.
- * Монтаж / обслуживание только специалистами.



- * Montáž a údržba může být prováděna výhradně odbornou pracovní silou.
- * Při údržbě nebo opravě musí být použity jen originální náhradní díly.



- * Montaj ve Bakim sadece yetkili personel tarafından yapılmalıdır.
- * Bakimda sadece orijinal parçalar kullanılmalıdır.



- * Montaż / konserwacja tylko przez fachowy personal.
- * Dla naprawy / bieżącej eksploatacji stosować tylko oryginalne części zamienne.



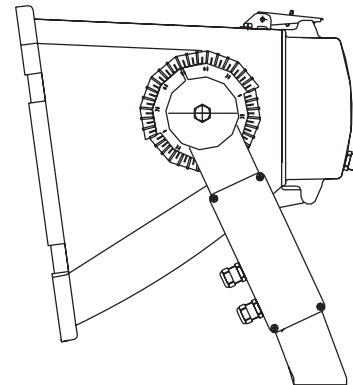
- * Montažo/vzdrževanje lahko izvrši le ustrezno usposobljena oseba.
- * Pri popravilu/vzdrževalnih delih se lahko uporabljajo samo originalni deli.
- * V kolikor se na svetilkah naknadno izvedejo spremembe, se za proizvajalca svetilke smatra tisti, ki je izvedel spremembo.
- * Proizvajalec ne jamči za škodo, ki bi nastala zaradi nepravilne uporabe.



- * Montažo/održavanje mora vršiti odgovarajuće osposobljena osoba.
- * Pri popravku/održavanju koristiti samo originalne dijelove.
- * Ukoliko se na svjetiljkama naknadno vrše promjene, za proizvođača svjetiljke se smatra taj koji je promjene izvršio.
- * Proizvođač ne garantuje za štetu koja bi mogla nastati usled nepravilne upotrebe.



- * Montažu/održavanje može da obavi samo stručno osposobljena osoba.
- * Pri popravljanju/održavanju upotrebljavati samo originalne delove.
- * Ukoliko se na svetikama naknadno urade izmene, za proizvađača svetilke će se smatrati onaj ko izmene izvrši.
- * Proizvađač ne garantuje za štetu koja bi mogla nastati usled nepravilne upotrebe.



siteco

Siteco Beleuchtungstechnik,
Georg-Simon-Ohm-Straße 50, 83301 Traunreut.
Anrufen: 08669 / 33-844
Faxen: 08669 / 8653-2944
E-Mail: technicalsupport@siteco.de
Internet: www.siteco.de

Siteco Lighting Systems,
Georg-Simon-Ohm-Straße 50, D-83301 Traunreut.
Phone: +49 8669 / 33-844
Fax: +49 8669 / 8653-2944
mail: technicalsupport@siteco.de
Internet: www.siteco.de

Montage- /
Betriebsanleitung
Mounting- /
Operating instruction

Symmetrischer Fluter
symmetrical floodlight

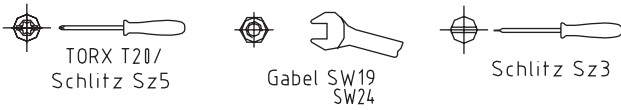
SICOMPACT S2 MAXI
5NA753

BestellNr./Order-number: 5MA75-94751
copyright Siteco
Änderungen vorbehalten
ag / 11.02.2009

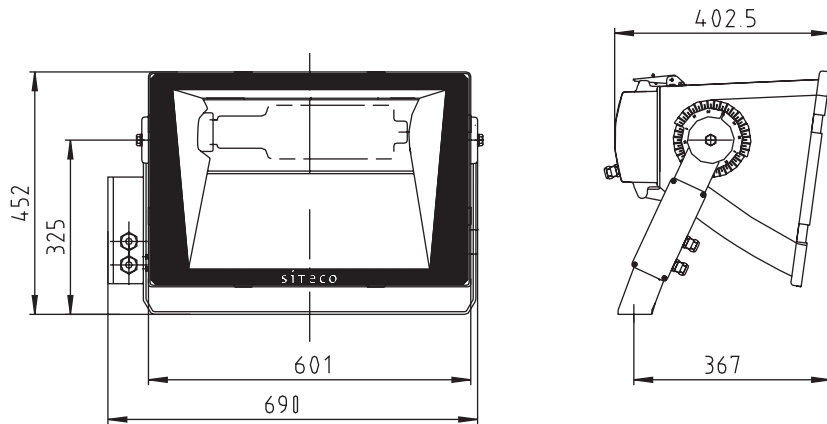
Bitte aufbewahren!
Please keep for future reference!

1. Identifikation und Hauptabmessungen

Identification and overall dimensions

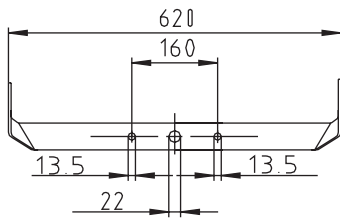


EN 60598 IP 65



Befestigung:
mounting

für 1x Schraube M20 oder 2x Schraube M12
for 1x screw M20 or 2x screw M12



4. Wartung / Instandhaltung

maintenance and care



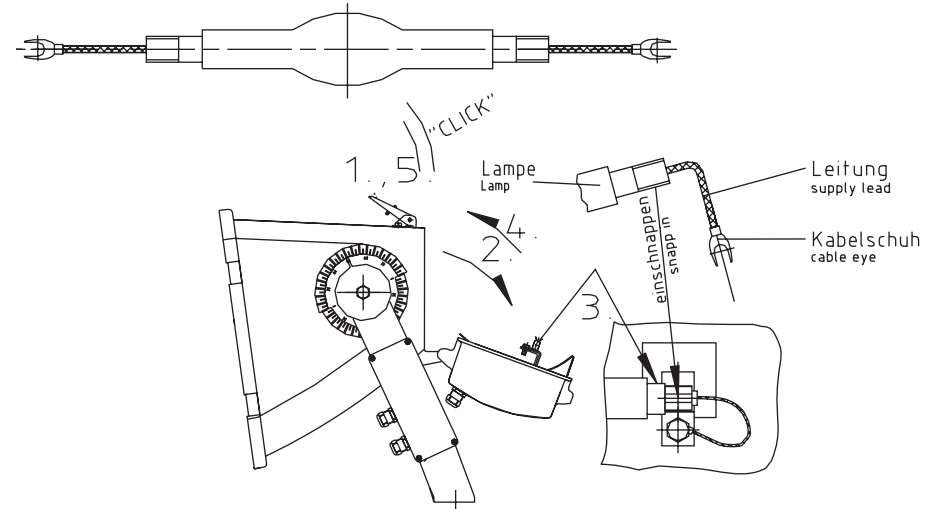
Vor dem Lampenwechsel Stromversorgung unterbrechen.
Interrupt power supply before lamp replacement.



Lampenwechsel - bei HQI-TS Lampen

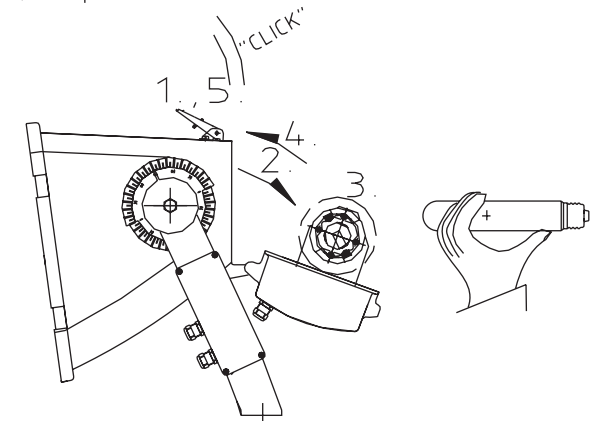
lamp replacement - for HQI-TS lamps

Lampe: OSRAM Power Star HQI-TS 1000W/D/S und 2000W/D/S
| HQI = metal halide lamp |



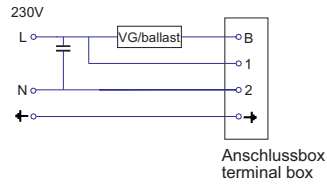
Lampenwechsel - bei HQI/NAV-T Lampen

lamp replacement - for HQI/NAV-T lamps

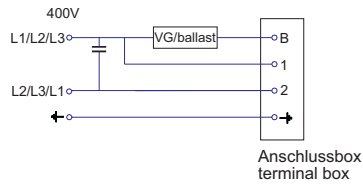


Heißwiederzündung
with hot restrike ignitor

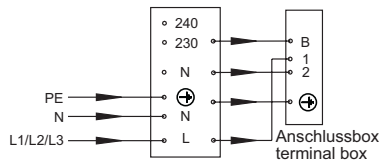
Sofortzündung 1000W
hot restrike ignitor



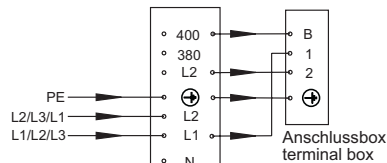
Sofortzündung 2000W
hot restrike ignitor



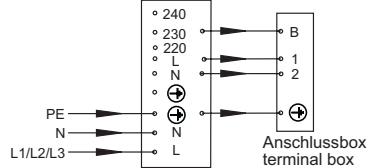
VG 5NA75921V... 1000W



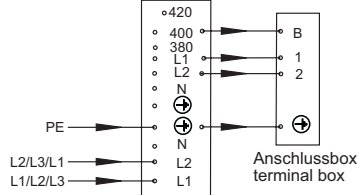
VG 5NA75921V... 2000W



VG 5NA77921V... 1000W

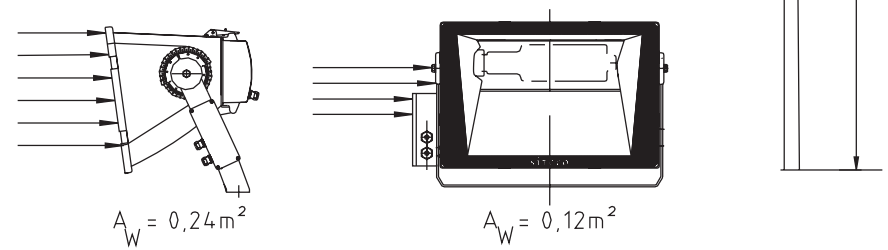


VG 5NA77921V... 2000W

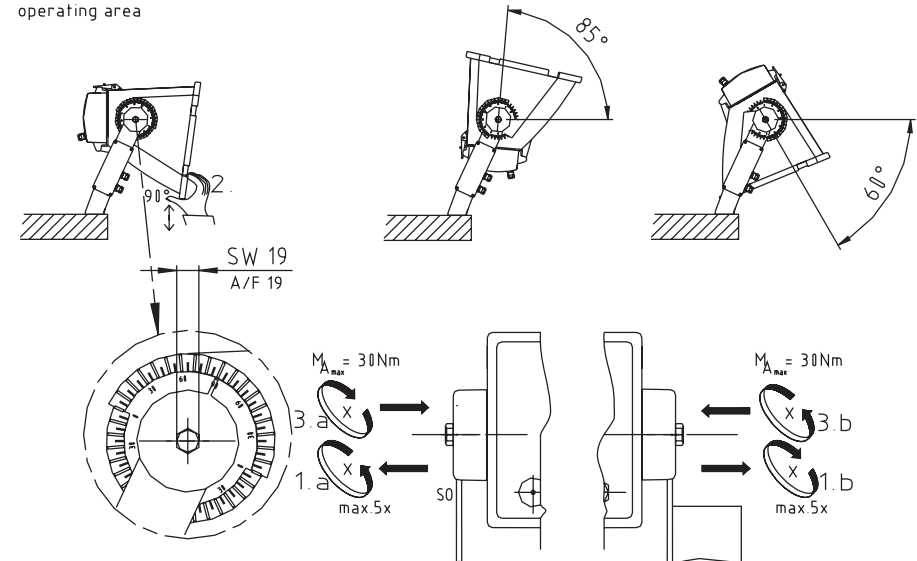


Typ		Gewicht / Weight:
5NA 753 0-1WS01	HIT 2000W/DI//N	22,2 kg
5NA 753 0-1VS01	HIT/HST 1000W	22,2 kg
5NA 753 0-1VS02	HIT-DE 1000W	22,2 kg
5NA 753 0-1WS02	HIT-DE 2000W	22,2 kg
5NA 753 0-1VB02	HIT-DE 1000W	22,2 kg
5NA 753 0-1WB02	HIT-DE 2000W	22,2 kg

Achtung: Toleranzen bei Lampen führen speziell bei bündelnden Flutern zu Abweichungen in der Lichttechnik
caution: lamptolerances will cause differences in light distribution especially with narrow beam types

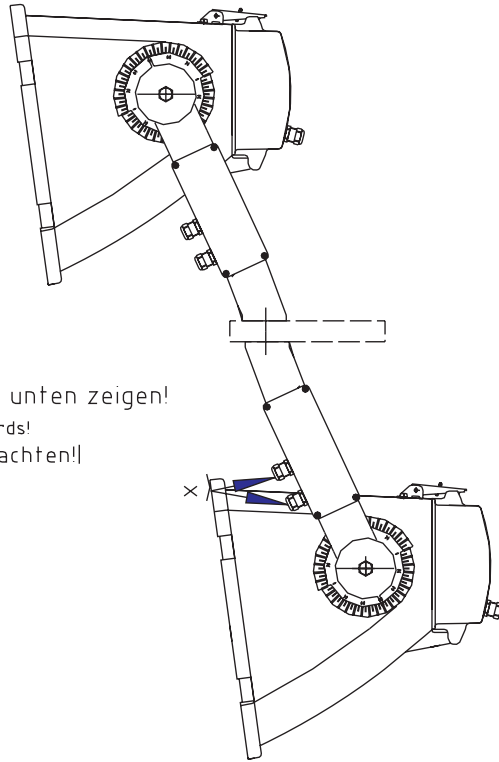


Schwenkbereich
operating area



2. Vorbereitung zur Montage

installation preparation



x) Verschraubung muß nach unten zeigen!
 cable gland must be face downwards!
 |bei hängender Montage beachten!|
 |notice for pendant mounting!|

3. Elektrischer Anschluß

electrical connection

Empfohlene Querschnitte für Kupferkabel:
 recommended cross section for coppercable:

Abstand Leuchte-VG distance between luminaire and ballast	ϕ
<50m	2,5mm ²
50-80m	4,0mm ²
80-120m	6,0mm ²

x)

x)Bei Leitungsaußendurchmesser ≥ 12 mm Zwischendose vorsehen!
 use transition box if supply cable is ≥ 12 mm in diameter!

Empfohlener Wert für Eingangssicherung: 16A träge bei 1000/2000W
 recommended cross section for coppercable: 16A use 1000/2000W

Achtung: Betrieb nur mit externem VG!
 Important: only for use with external ballast!

Normalzündung

with normal ignitor

